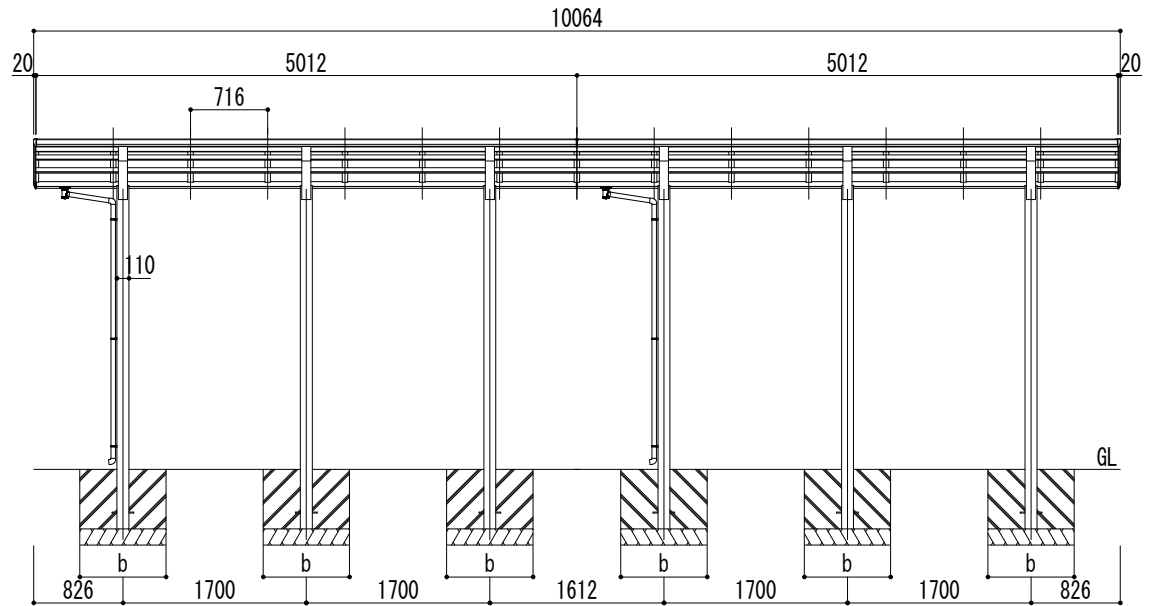
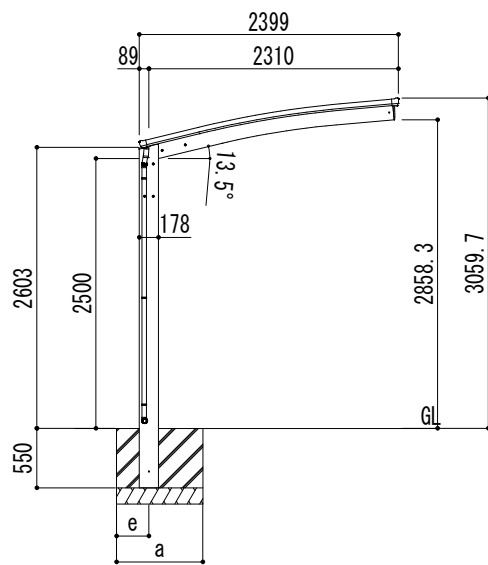
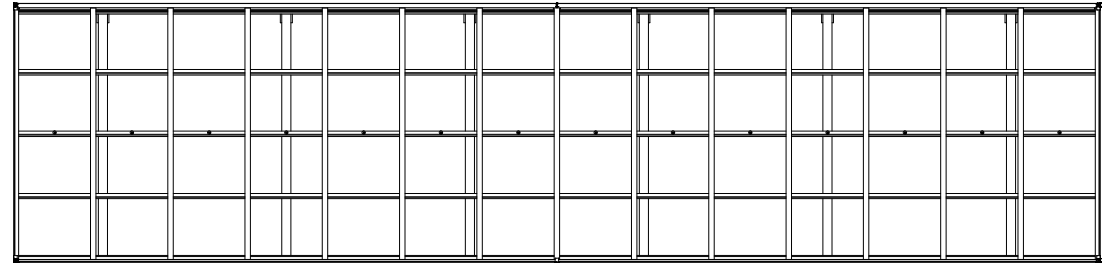


■基礎寸法表

間口呼称	奥行呼称	独立基礎						土間コンクリート考慮基礎					
		地耐力 (kN/m ²)						地耐力 (kN/m ²)					
		30		50		100		30		50		100	
		a・b	e	a・b	e	a・b	e	a・b	e	a・b	e	a・b	e
24	50+50	1050	300	950	300	800	300	550	275	550	275	550	275



変更記号	設計監理	般	工事名	照査担当	作図	尺度	御受領印	Daisen 大仙	図番
-----	施工	般	図面名 リアルポートⅣ レギュラーストロングタイプ 奥行連棟(2台用) L50+50-W24 ロング柱			1/35	年月日		